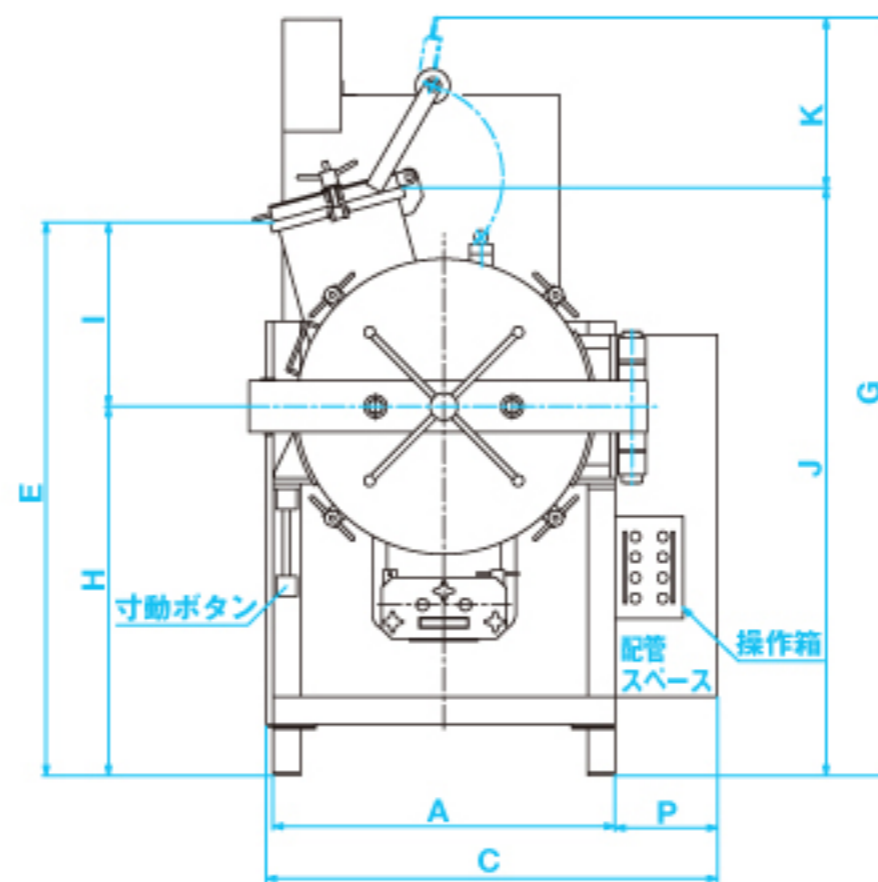
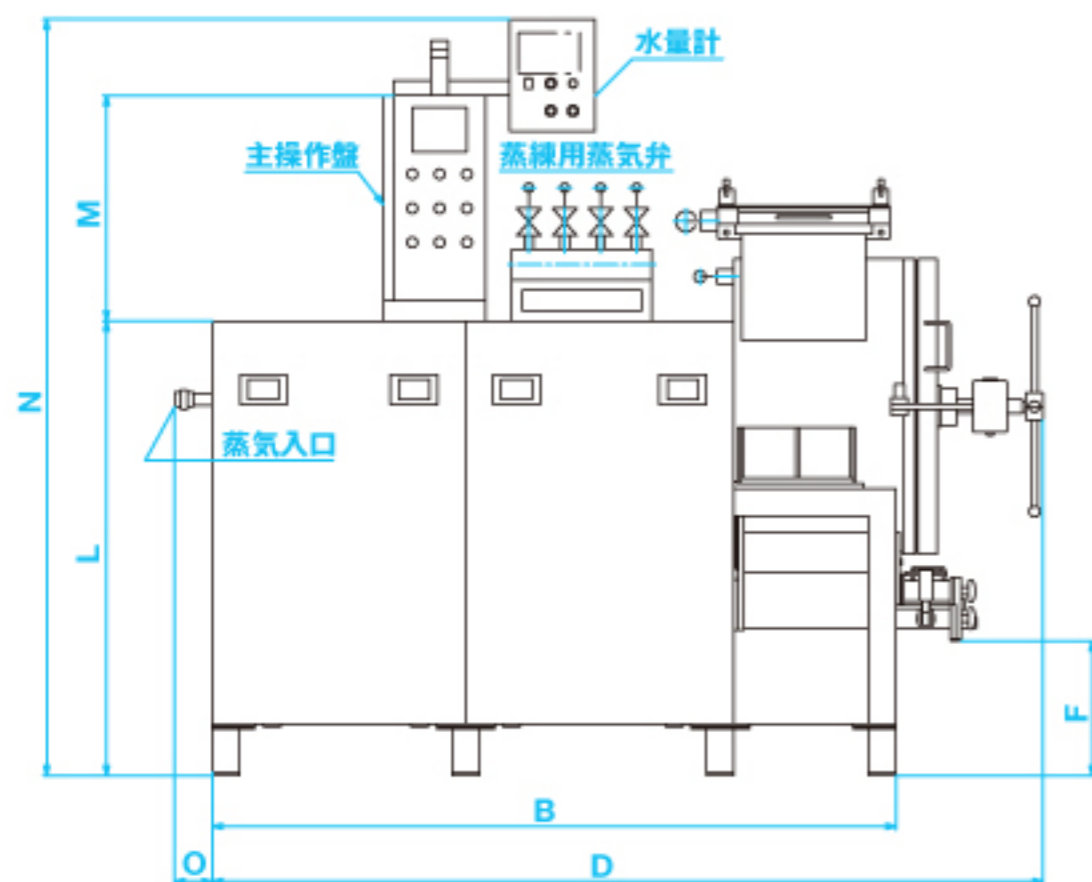
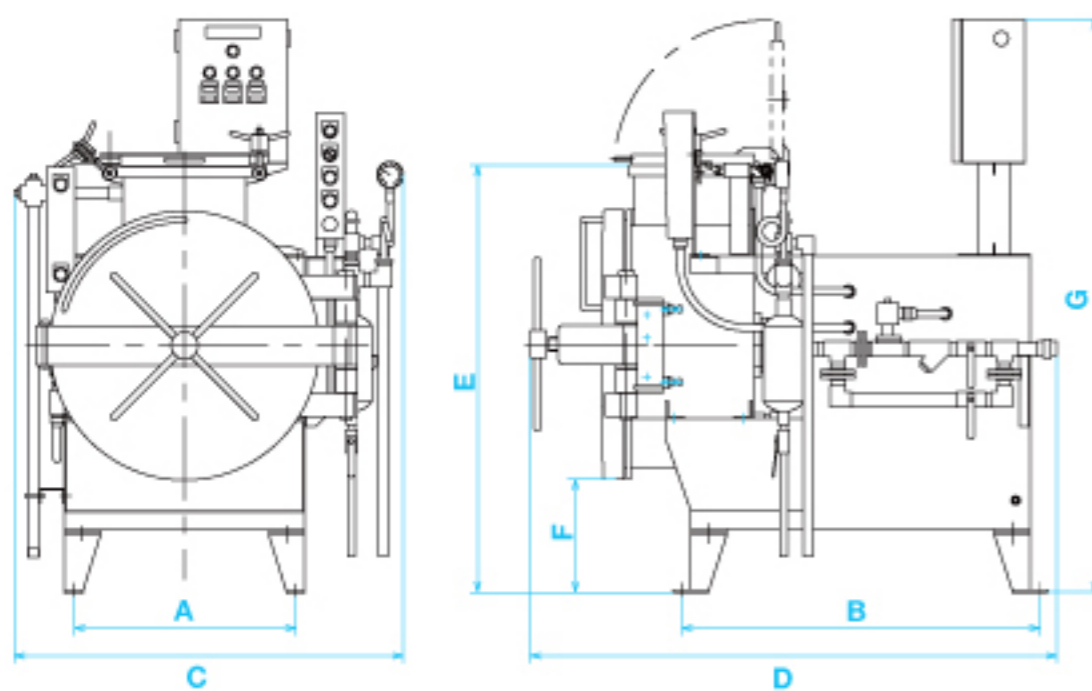


IIDA式蒸練機 [寸法表] A~P: 単位: mm



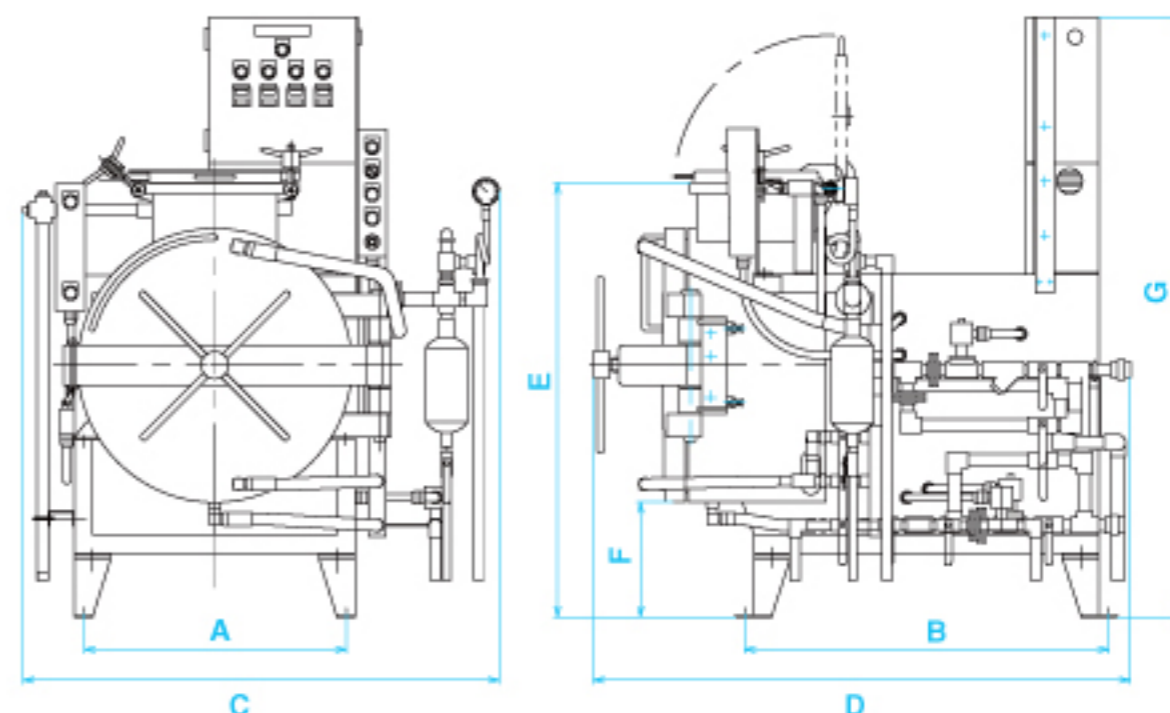
3袋用蒸練々機			
A	1000	I	540
B	2000	J	1730
C	1350	K	500
D	2435	L	1330
E	1620	M	660
F	380	N	2225
G	2230	O	110
H	1080	P	330

4袋用蒸練々機			
A	1100	I	590
B	2100	J	1775
C	1450	K	495
D	2530	L	1350
E	1670	M	660
F	380	N	2275
G	2270	O	110
H	1080	P	330



1袋用蒸練機						
A	B	C	D	E	F	G
510	835	990	1170	1140	405	1560

2袋用蒸練機						
A	B	C	D	E	F	G
620	1000	1100	1460	1200	325	1595



1袋用水冷蒸練機						
A	B	C	D	E	F	G
600	835	1150	1170	1140	405	1560

2袋用水冷蒸練機						
A	B	C	D	E	F	G
720	1000	1250	1460	1200	315	1640